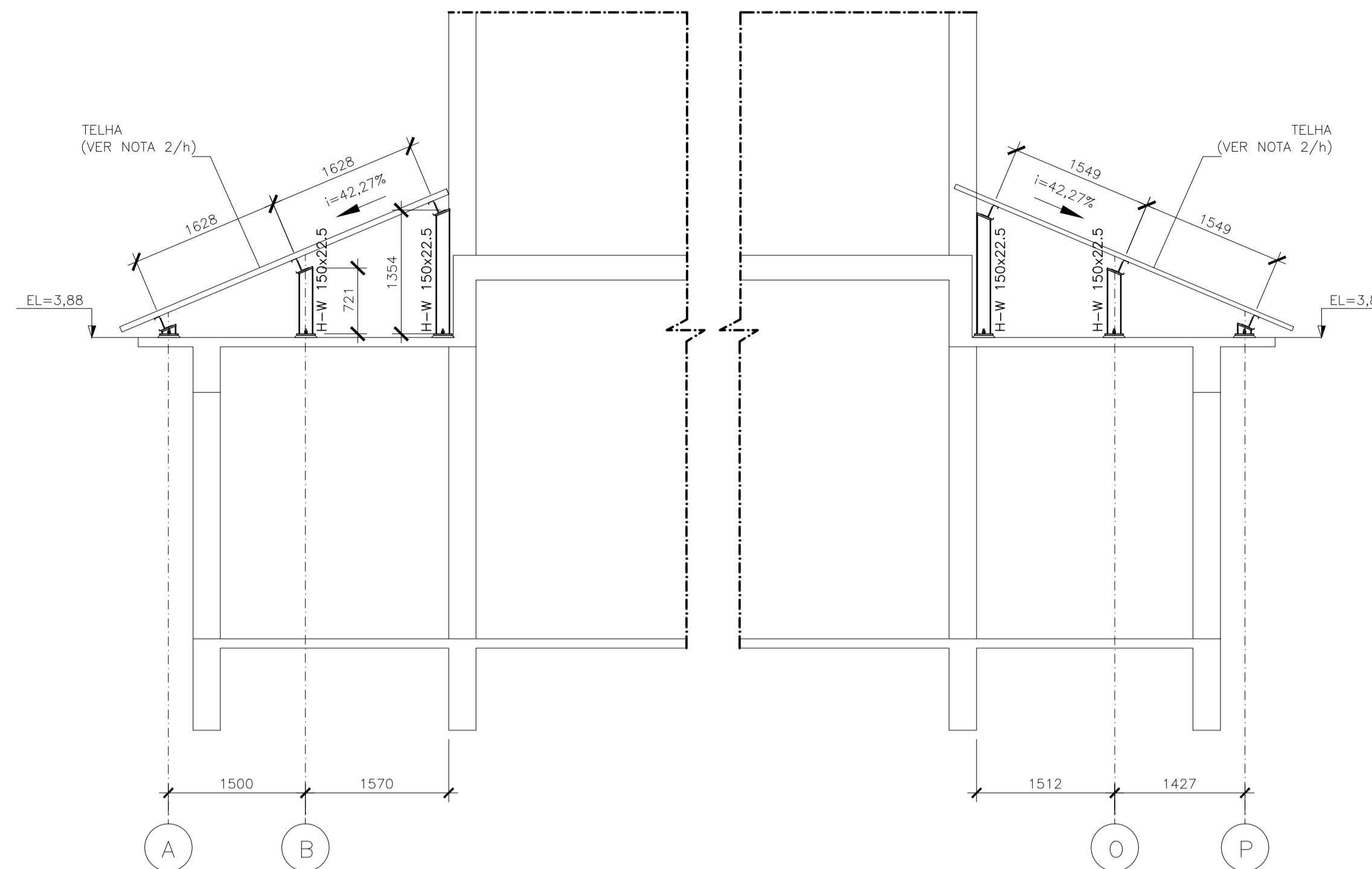
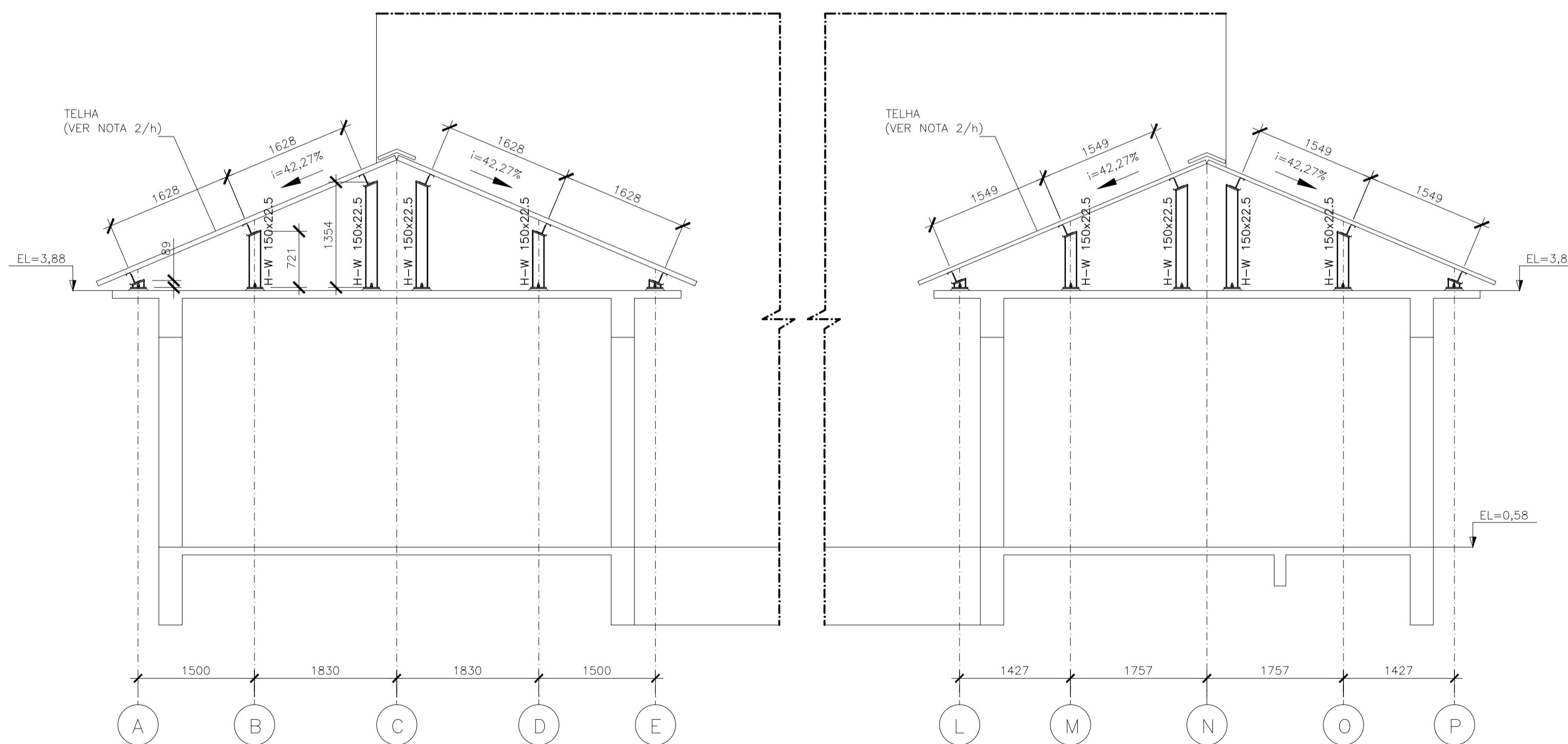


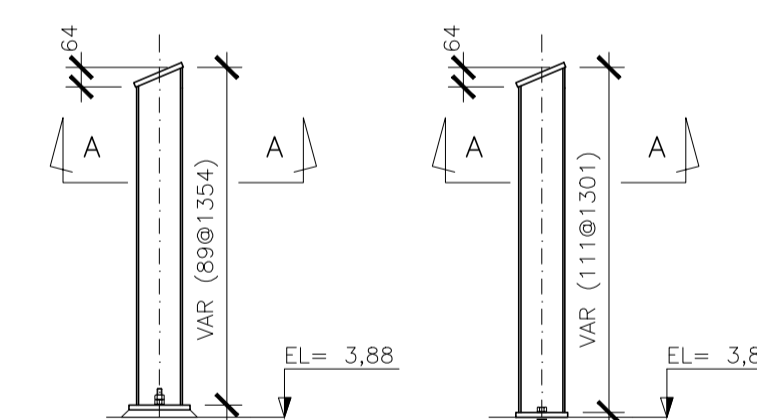
BLOCO PRINCIPAL EL 3,88 – CORTE AA
ESCALA 1/50



BLOCO PRINCIPAL EL 3,88 – CORTE CC
ESCALA 1/50

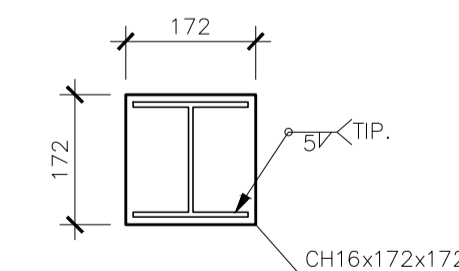


BLOCO PRINCIPAL EL 3,88 – CORTE BB
ESCALA 1/50



TIPO I SOBRE LAJES (60x) TIPO II SOBRE LAJES (18)

DETALHE – PILARES
ESCALA 1/25




VISTA AA (78x)
ESCALA 1/10

NOTAS GERAIS


- 1- DIMENSÕES EM MILÍMETRO E ELEVAÇÕES EM METRO, EXCETO ANOTADO.
- 2- MATERIAL:
 - a) PERFIS LAMINADOS "W": AÇO ASTM A572 GRAU 50.
 - b) PERFIS LAMINADOS "L": AÇO ASTM A36.
 - c) PERFIS DE CHAPA DOBRADA: AÇO ASTM A570 GRAU 33.
 - d) BARRAS REDONDAS: AÇO ASTM A36.
 - e) CHUMBADORES:
 - PRE-CONCRETAGEM - TIPO J AÇO ASTM A36.
 - PÓS-CONCRETAGEM - DE EXPANSÃO WALSYWA CBE12095 ø1/2", CBE58115 ø5/8" E CBE34145 ø3/4" OU EQUIVALENTE.
 - f) CHAPAS: AÇO ASTM A36.
 - g) PARAFUSOS
 - PARA LIGAÇÕES PRINCIPAIS: AÇO ASTM A325 GALVANIZADO.
 - PARA LIGAÇÕES SECUNDÁRIAS (ESCADAS, CORRIMÕES, TERÇA E TRAVESSAS) AÇO ASTM A307.
 - h) TIPO 1 - TELHA METÁLICA TERMO-ACÚSTICA TERMILOR, DA PERFILOR OU EQUIVALENTE TÉCNICO, SENDO A TELHA SUPERIOR LR-33 E CHAPA INFERIOR NERVURADA, AMBAS EM AÇO GALVANIZADO Z275 (TIPO B) COM ESPESSURA DE 0,50mm E COM ACABAMENTO PRE-PINTADO, NA COR BRANCA. O MILO DEVERÁ SER COM ESPUMA DE POLIURETANO EXPANDIDO COM ESPESSURA 30mm.
 - TIPO 2 - TELHA METÁLICA DE AÇO GALVANIZADO Z275 (TIPO B) TRAPEZOIDAL LR-40 ESPESSURA 0,65mm COM ACABAMENTO PRE-PINTADO, NA COR BRANCA.
- 3- SOLDAS CONFORME A NORMA AWS, ELETRODO E70XX.
- 4- PINTURA - ESPECIFICAÇÕES CONFORME NORMA ISO 8501.
 - 4.1- PREPARO DA SUPERFÍCIE:
 - A SUPERFÍCIE DEVERÁ SER LIMPA COM JATO ABRASIVO A FUNDO - Sa 2 1/2 ISO 8501-1.
 - 4.2- TINTA DE FUNDO:
 - TINTA DE FUNDO EM PRIMER EPOXI AMINA ÓXIDO DE FERRO (FB 6385/SB 5220), OU PRIMER EPOXI AMIDA (FB 6475/SB 5335) EM DUAS DEMÃO DE TINTA ESPESSURA DE 120 MICRONS QUANDO SECA.
 - 4.3- TINTA DE ACABAMENTO:
 - TINTA DE ACABAMENTO EM POLIURETANO ACRÍLICO ALIFÁTICO EM DUAS DEMÃO DE TINTA, ESPESSURA DE 80 MICRONS, QUANDO SECA COM DUAS DEMÃO.
- 5- AS ESPECIFICAÇÕES CONTIDAS NESTE PROJETO NÃO PODERÃO SER ALTERADAS SEM A CONSULTA PRÉVIA DO PROJETISTA.

Nº.	DESCRIÇÃO	RESP.	DATA
05			
04			
03			
02			
01			

REVISÃO

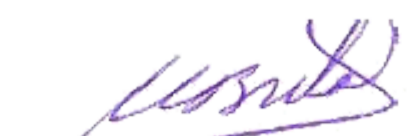



GOVERNO DO ESTADO DO ESPÍRITO SANTO
SECRETARIA DE ESTADO DA EDUCAÇÃO - SEDU
SEDU



GERÊNCIA DE REDE FÍSICA ESCOLAR

TÍTULO: REFORMA DA SUPERINTENDÊNCIA DE SÃO MATEUS			
ENDEREÇO: AV JONES DOS SANTOS NEVES, N° 175, CENTRO, SÃO MATEUS, ES.			
PRANCHAS: PROJETO ESTRUTURAL	PROJETO: ESTRUTURAS		
SECRETÁRIO ESTADUAL: VITOR AMORIM DE ANGELO	ESCALA: INDICADA		
GERENTE DA GERÊNCIA: MARCELO AMORIM GONÇALVES	UNIDADE: MILÍMETROS		
COORDENADOR GERAL: EDSON DE OLIVEIRA PIRES	CREA: 64866/D		
AUTOR PROJETO: LAERTE JUNIOR BAPTISTA	CREA: 7616/D-ES		
RESPONSÁVEL TÉCNICO:	CREA:		
ARQUIVO: PEM - SR São Mateus R00.dwg	DESENHO: ANTONIO	VISTO:	
REFERÊNCIA: COBERTURA C01 ESTRUTURA METÁLICA BLOCO PRINCIPAL CORTES	FORMATO: OBSERVAÇÕES:		FOLHA: 03 08
DATA: ABR/2019	VISTO:	REVISÃO:	


 Moisés Brito Sobrinho
 Eng.º Civil - Coord. Civil
 CREA RJ-36404/D


 Wilson Rodrigues Gonçalves
 Arq.º Urbanista - Coord. de Projetos
 CAU A24721-9